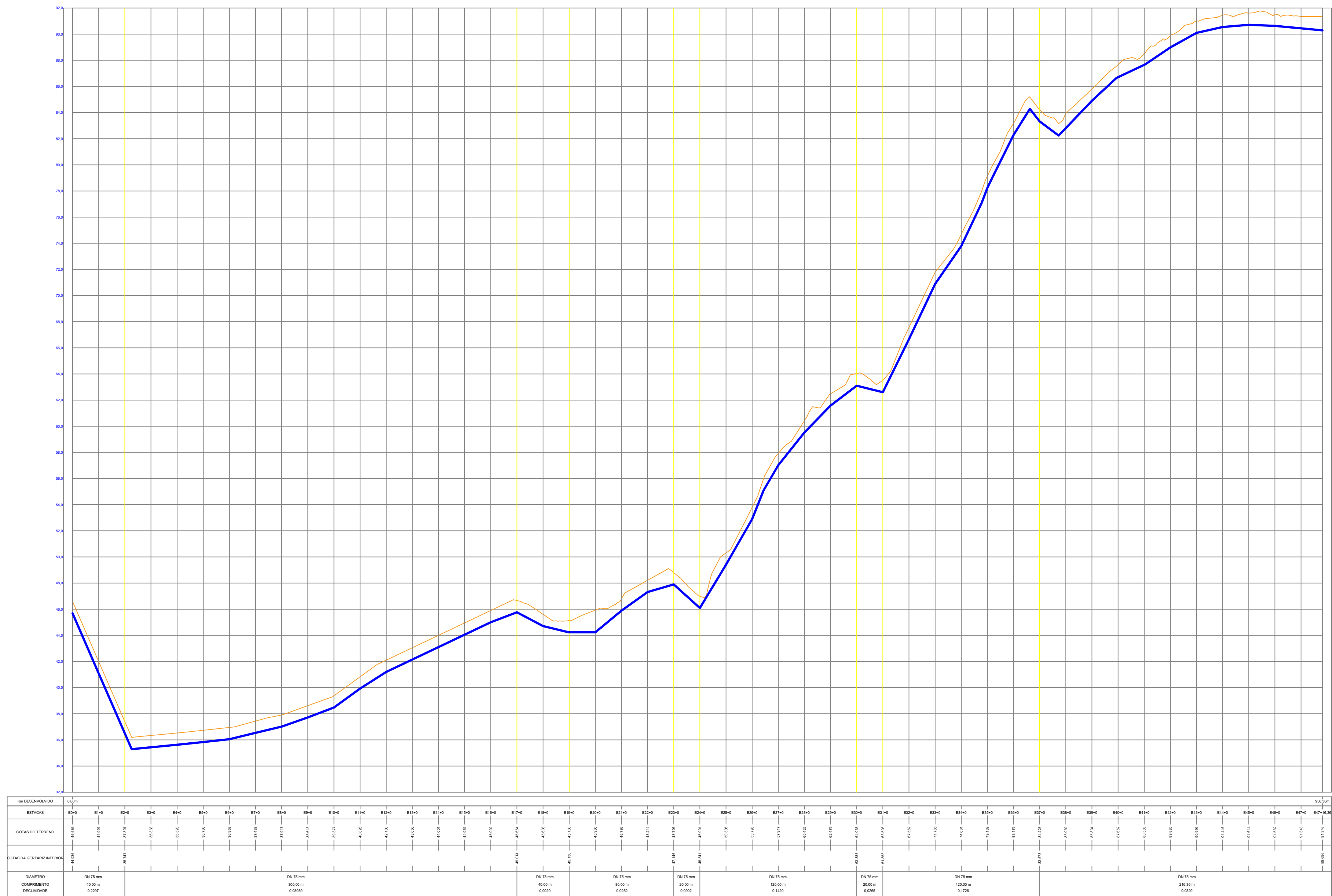




LEGENDA

- ADUTORA A IMPLANTAR
- RESERVATÓRIO ELEVADO A CONSTRUIR
- ▲ BLOCO DE ANCORAGEM
- CURVAS DE NÍVEL

ADUTORA DE ÁGUA BRUTA - EQ+0 ATÉ E47+16.36
PERFIL LONGITUDINAL - ESC.: V=1:100 H=1:1000



QUADRO DE PEÇAS ADUTORA- COMUNIDADE SÃO FRANCISCO DETALHAMENTO DOS NÓS			
Nº	PEÇA	QUANT.	DETALHE
N4	CURVA 45° PVC PBA - DN 75 mm	01	Ø75mm
N7	CURVA 22°30' PVC PBA - DN 75 mm	01	Ø75mm
N10	CURVA 90° PVC PBA - DN 75 mm	01	Ø75mm
TUBOS	PVC PVC PBA classe 12 J0 - DN 75mm	999.20 m	

REVISÃO	DESCRIÇÃO	DIGITALIZAÇÃO	DATA
REV.02	ADEQUAÇÃO DA ETAPA ÚTIL DO PROJETO	HAZEN	JULHO/2023
REV.01	ATENDIMENTO DA ANÁLISE DO PARECER 4214417	HAZEN	MAIO/2023
REV.00	EMISSÃO INICIAL	HAZEN	NOVEMBRO/2022

SISTEMA DE ABASTECIMENTO DE ÁGUA COMUNIDADE SÃO FRANCISCO - ITAJÁ/RN
MINISTÉRIO DO DESENVOLVIMENTO REGIONAL
CONVÊNIO 923745/2021

CONTRATANTE: **PREFEITURA MUNICIPAL DE ITAJÁ**
Rua Vir. José Roberto Lages, Centro - Itajá - RN
CNPJ: 01.812.350/0001-46

CONTRATADA: **PROJECTA ENGENHARIA LTDA**
Av. Almeida Pena - 1258 - Itajá Office
CNPJ: 15.822.738/0001-19

PROJETO: **SISTEMA DE ABASTECIMENTO DE ÁGUA PARA A COMUNIDADE SÃO FRANCISCO**

CONTÉUDO	ACIONADO PELO	CREA:
ADUTORA DE ÁGUA BRUTA - PERFIL	HAZEN WILLIAN S. PEREIRA	210.990.603-0

PROJETO	LOCAL	PROJETO	ART.
03/03	ITAJÁ/RN	IND. ADUTORA, COMUN. SÃO FRANCISCO_R02.dwg	-
DATA:	OUTUBRO/2022	APROVADO POR:	DESENHO:
ESCALA:	1:2000		HAZEN WILLIAN S. PEREIRA
			CREA: 210.990.603-0

Direitos autorais reservados. É proibida na forma da Lei nº 5688, art.184 do Código Penal, a reprodução total ou parcial deste projeto sem a prévia autorização do autor.

C:\Users\pferreira\OneDrive\Documents\PROJETO DE ABASTECIMENTO DE ÁGUA PARA A COMUNIDADE SÃO FRANCISCO - ITAJÁ/RN - PROJETO DE ABASTECIMENTO DE ÁGUA PARA A COMUNIDADE SÃO FRANCISCO - ITAJÁ/RN - PROJETO DE ABASTECIMENTO DE ÁGUA PARA A COMUNIDADE SÃO FRANCISCO - ITAJÁ/RN



LEGENDA

- ADUTORA A IMPLANTAR
- RESERVATÓRIO ELEVADO A CONSTRUIR
- ▲ BLOCO DE ANCORAGEM
- CURVAS DE NÍVEL

REVISÃO	DESCRIÇÃO	DIGITALIZAÇÃO	DATA
REV.02	ADEQUAÇÃO DA ETAPA ÚTIL DO PROJETO	HAZEN	JULHO/2023
REV.01	ATENDIMENTO DA ANÁLISE DO PARECER 4214417	HAZEN	MAIO/2023
REV.00	EMISSÃO INICIAL	HAZEN	NOVEMBRO/2022

SISTEMA DE ABASTECIMENTO DE ÁGUA COMUNIDADE SÃO FRANCISCO - ITAJÁ/RN
 MINISTÉRIO DO DESENVOLVIMENTO REGIONAL
 CONVÊNIO 923745/2021

CONTRATANTE: **PREFEITURA MUNICIPAL DE ITAJÁ**
 Rua Vir. José Ribeiro Lima, Centro - Itajá - RN
 CNPJ: 01.812.395/0001-46

CONTRATADA: **PROJECTA ENGENHARIA LTDA**
 Av. Almeida Pena - 1328 - Itajá Office
 CNPJ: 15.822.738/0001-19

PROJETO: SISTEMA DE ABASTECIMENTO DE ÁGUA PARA A COMUNIDADE SÃO FRANCISCO			
CONTÉUDO: ADUTORA DE ÁGUA BRUTA - GERAL		AUTORIA DO PROJETO: HAZEN WILLIAN S. PEREIRA CREA: 210.990.603-0	
PRONOME: ITAJÁ/RN	LOCAL: HID. ADUTORA, COMUN SÃO FRANCISCO, RIZZ.dwg	ARTE: -	
DATA: OUTUBRO/2022	APROVADO POR:	DESENHO: HAZEN WILLIAN S. PEREIRA	CREA: 210.990.603-0
ESCALA: 1:2000			

Direitos autorais reservados. É proibida na forma da Lei nº 5688, art 184 do Código Penal, a reprodução total ou parcial deste projeto sem a prévia autorização do autor.

© 2023 PROJECTA ENGENHARIA LTDA - PROJETO DE ABASTECIMENTO DE ÁGUA PARA A COMUNIDADE SÃO FRANCISCO - ITAJÁ/RN



LEGENDA

- ADUTORA A IMPLANTAR
- RESERVATÓRIO ELEVADO A CONSTRUIR
- ▲ BLOCO DE ANCORAGEM
- — — CURVAS DE NÍVEL

QUADRO DE PEÇAS ADUTORA- COMUNIDADE SÃO FRANCISCO DETALHAMENTO DOS NÓS			
Nº	PEÇA	QUANT.	DETALHE
N4	CURVA 45° PVC PBA - DN 75 mm	01	Ø75mm
N7	CURVA 22°30' PVC PBA - DN 75 mm	01	Ø75mm
N10	CURVA 90° PVC PBA - DN 75 mm	01	Ø75mm
TUBOS	PVC PVC PBA classe 12 J0 - DN 75mm	999,20 m	

REVISÃO	DESCRIÇÃO	DIGITALIZAÇÃO	DATA
REV.02	ADEQUAÇÃO DA ETAPA ÚTIL DO PROJETO	HAZEN	JULHO/2023
REV.01	ATENDIMENTO DA ANÁLISE DO PARECER 4214417	HAZEN	MAIO/2023
REV.00	EMISSÃO INICIAL	HAZEN	NOVEMBRO/2022

SISTEMA DE ABASTECIMENTO DE ÁGUA COMUNIDADE SÃO FRANCISCO - ITAJÁ/RN
 MINISTÉRIO DO DESENVOLVIMENTO REGIONAL
 CONVÊNIO 923745/2021

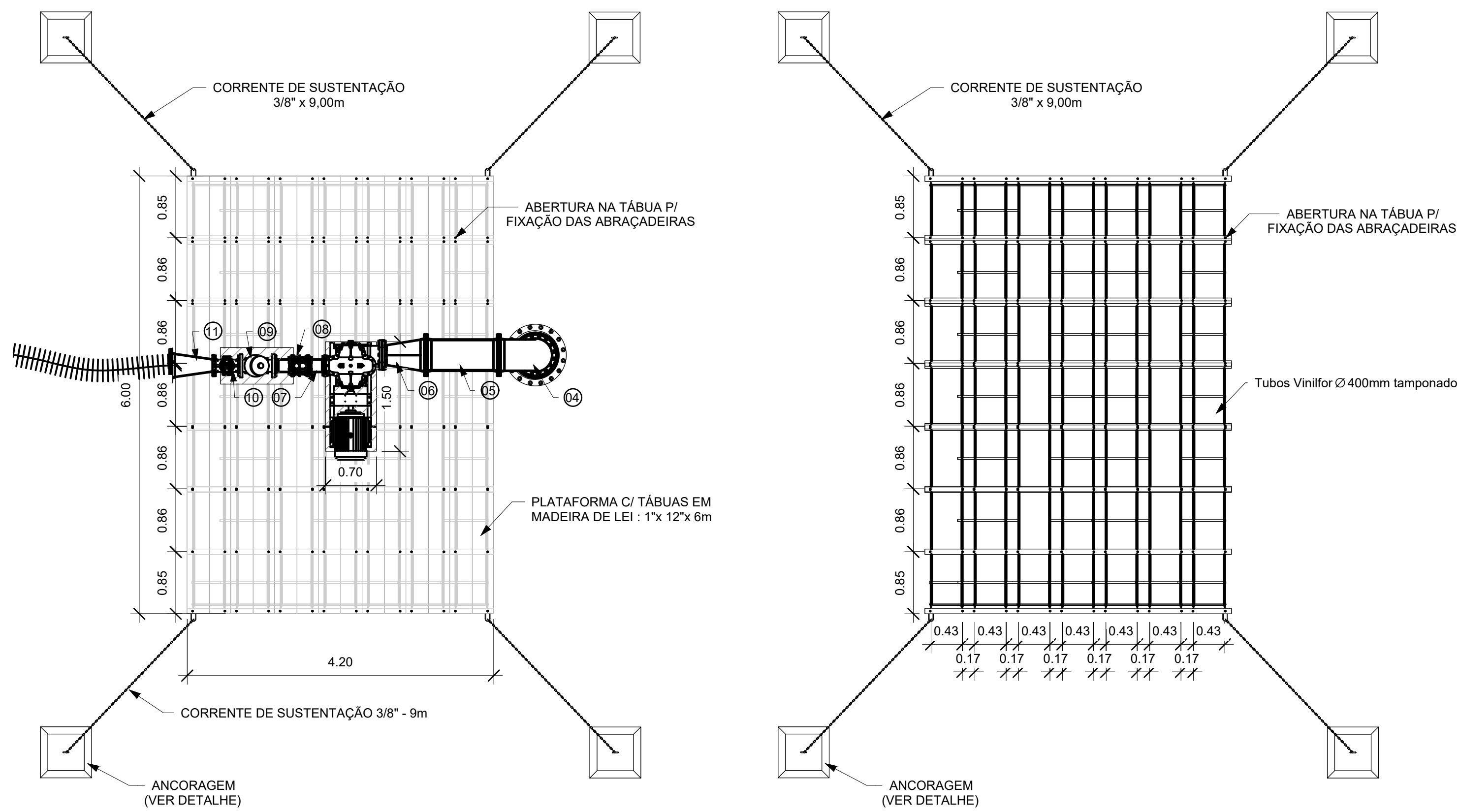
CONTRATANTE: **PREFEITURA MUNICIPAL DE ITAJÁ**
 Rua Vir. José Ribeiro Lima, Centro - Itajá - RN
 CNPJ: 01.612.350/0001-46

CONTRATADA: **PROJECTA ENGENHARIA LTDA**
 Av. Almeida Pena - 1328 - Itajá Office
 CNPJ: 15.822.738/0001-19

PROJETO: SISTEMA DE ABASTECIMENTO DE ÁGUA PARA A COMUNIDADE SÃO FRANCISCO			
CONTÉUDO: PLANTA HIDRÁULICA ADUTORA DE ÁGUA BRUTA		AUTORIA DO PROJETO: HAZEN WILLIAN S. PEREIRA CREA: 210.990.603-0	
PRONOME: ITAJÁ/RN	LOCAL: HQ ADUTORA, COMUN SÃO FRANCISCO_R02.dwg	ARTE:	
DATA: OUTUBRO/2022	APROVADO POR:	DESENHO: HAZEN WILLIAN S. PEREIRA	CREA: 210.990.603-0
ESCALA: 1:2000			

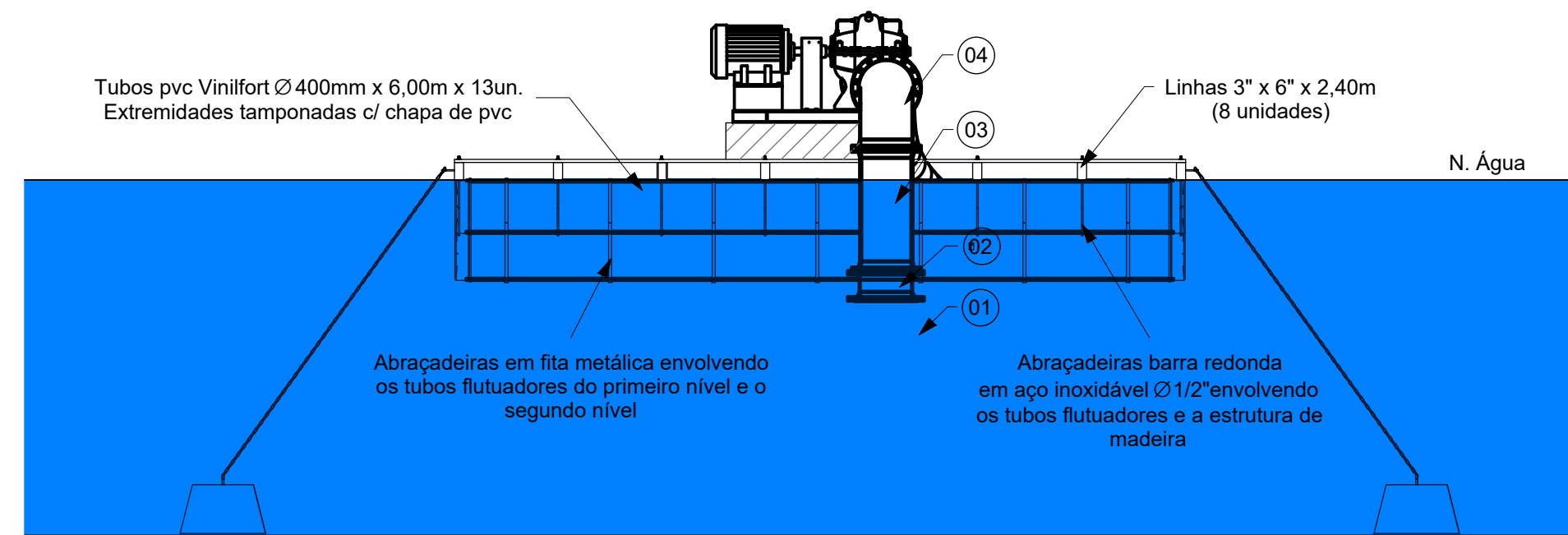
Direitos autorais reservados. É proibida na forma da Lei nº 5688, art 184 do Código Penal, a reprodução total ou parcial deste projeto sem a prévia autorização do autor.

C:\Users\pferreira\OneDrive\Documents\PROJETO031 - PROJETO DE ABASTECIMENTO DE ÁGUA PARA A COMUNIDADE SÃO FRANCISCO\PLANTAS\PROJETO031 - PROJETO DE ABASTECIMENTO DE ÁGUA PARA A COMUNIDADE SÃO FRANCISCO - ITAJÁ/RN.dwg

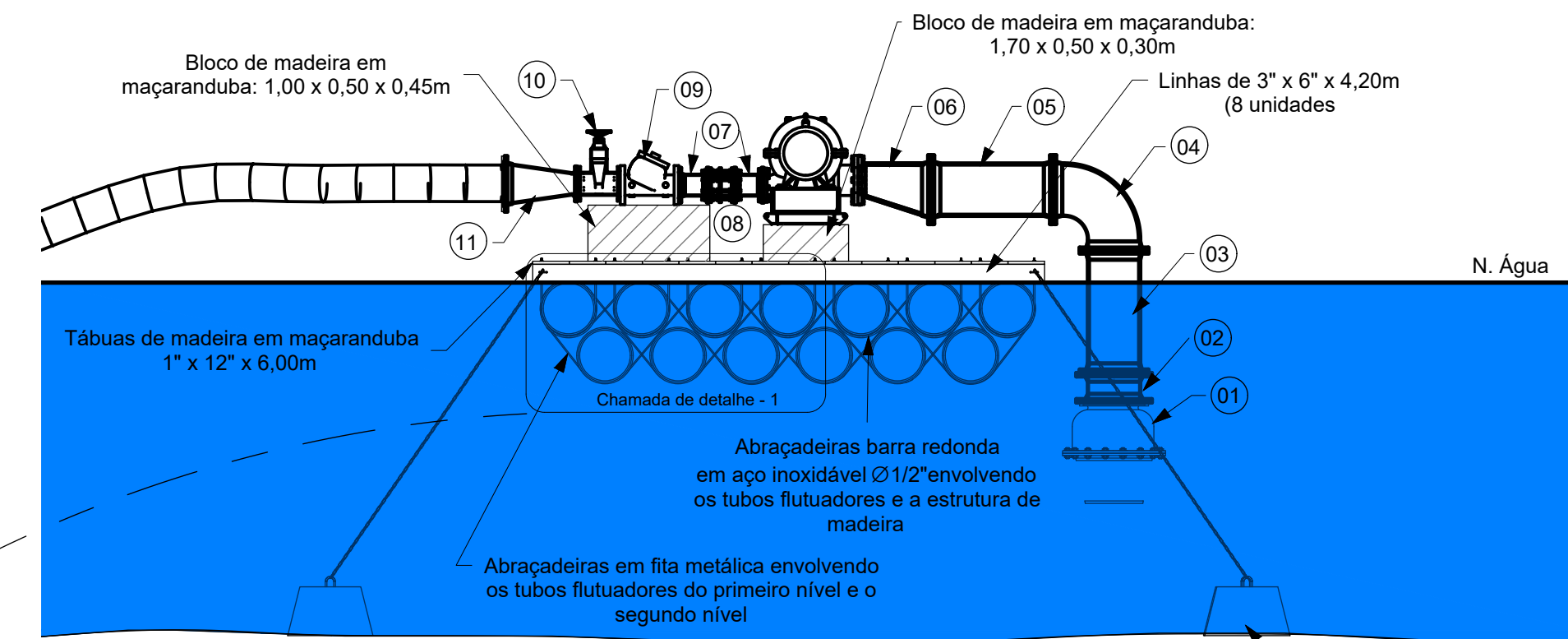


Pl. Baixa - Lastro de madeira
Escala - 1 : 50

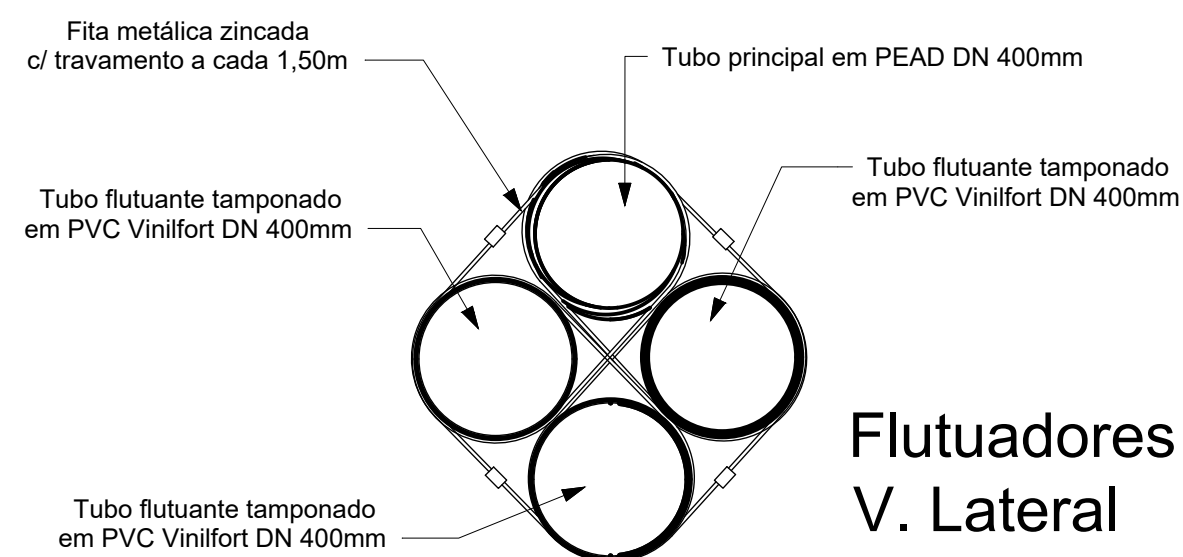
Pl. Baixa - Tubos flutuantes
Escala - 1 : 50



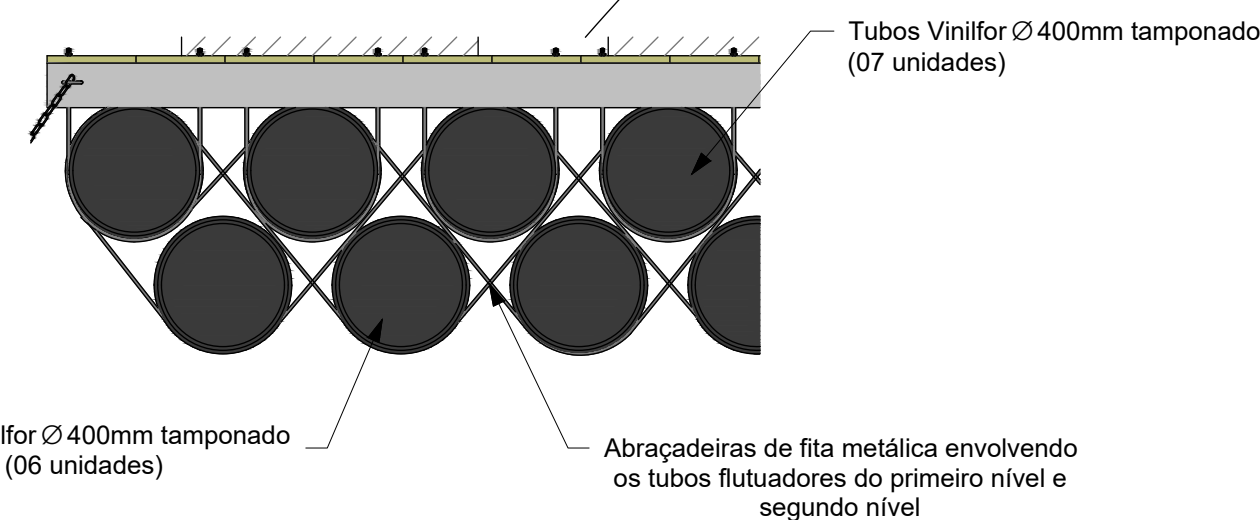
Vista Lateral Direita
Escala - 1 : 50



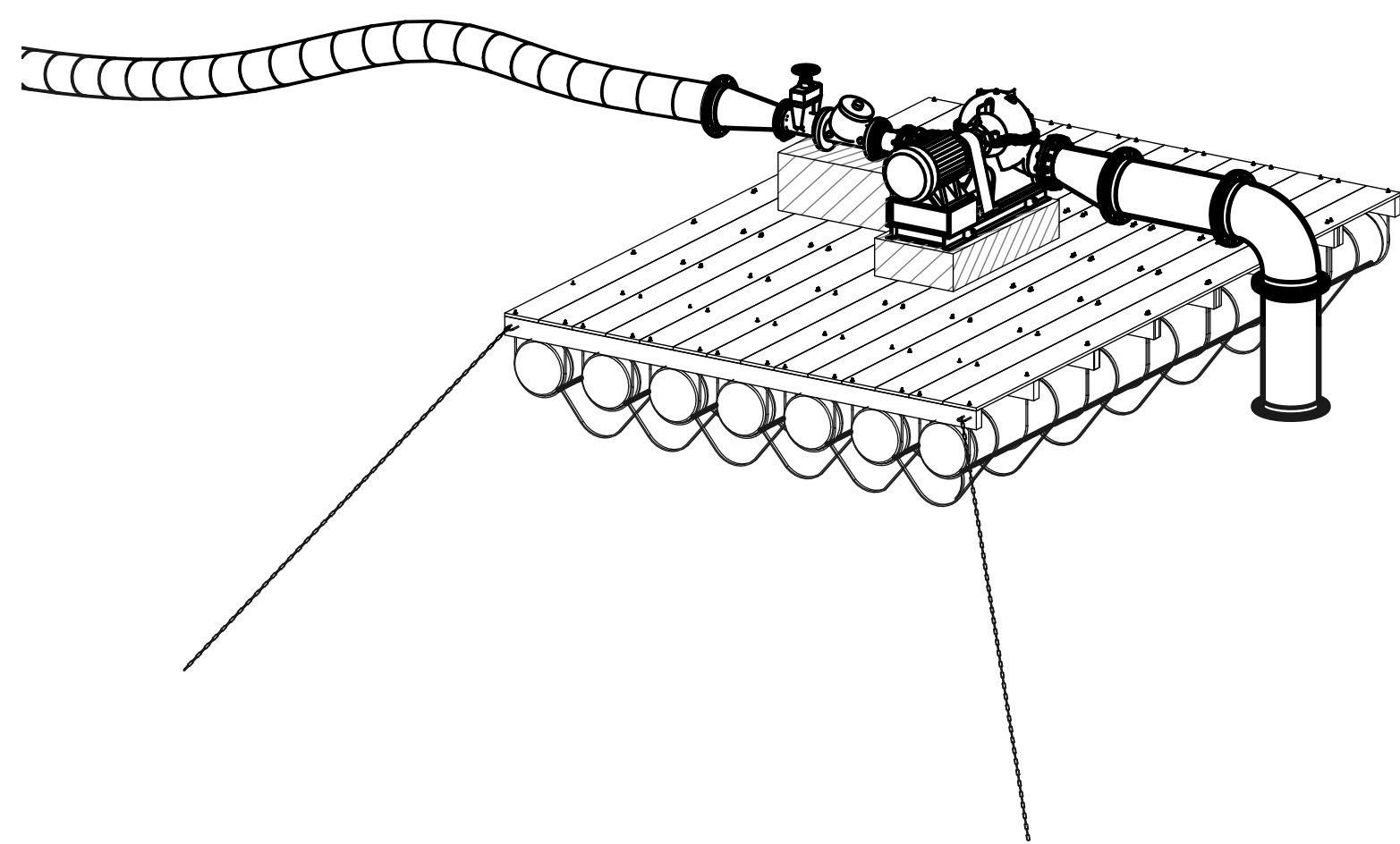
Vista Frontal
Escala - 1 : 50



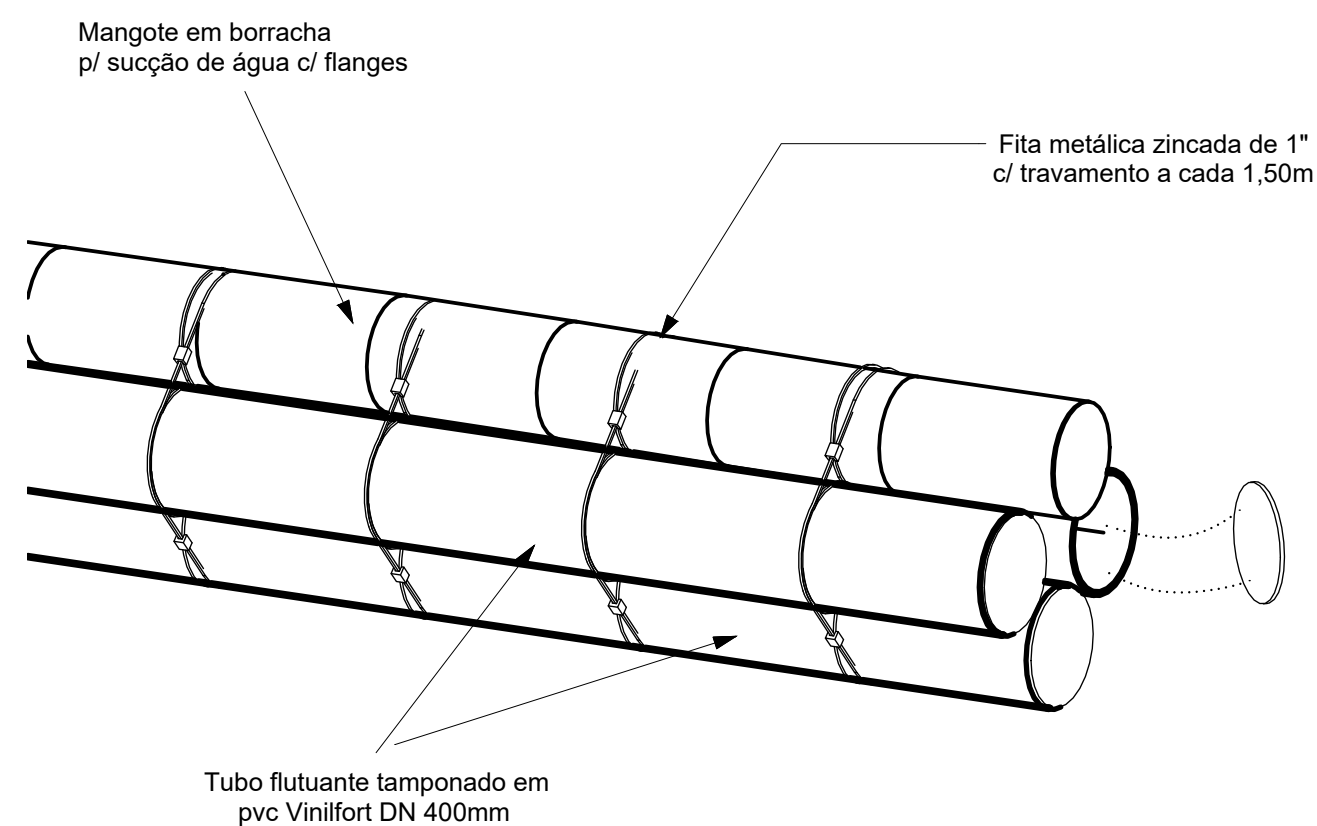
Flutuadores - Apoio do mangote V. Lateral
Escala - 1 : 20



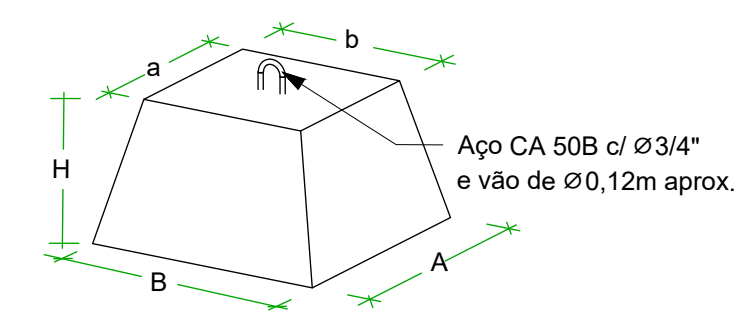
Chamada de Detalhe - 1
Escala - 1 : 25



Flutuante - Vista 3d
Sem escala



Flutuadores - Apoio do mangote Vista 3d
Sem Escala



QUADRO DIMENSIONAL DA ANCORAGEM

UNIDADE	DIMENSÃO (m)				
	a	b	A	B	H
FLUTUANTE	0,30	0,30	0,30	0,50	0,50
FLUTUADOR	0,20	0,20	0,30	0,30	0,30

Det. Blocos de Ancoragem
SEM ESCALA

REVISÃO	DESCRIÇÃO	DIGITALIZAÇÃO	DATA
REV.02	ADEQUAÇÃO DA ETAPA ÚTIL DO PROJETO	HAZEN	JULHO/2023
REV.01	ATENDIMENTO DA ANÁLISE DO PARECER 4214417	HAZEN	MAIO/2023
REV.00	EMIÇÃO INICIAL	HAZEN	NOVEMBRO/2022

SISTEMA DE ABASTECIMENTO DE ÁGUA COMUNIDADE SÃO FRANCISCO - ITAJÁ/RN
MINISTÉRIO DO DESENVOLVIMENTO REGIONAL
CONVÊNIO 923745/2021

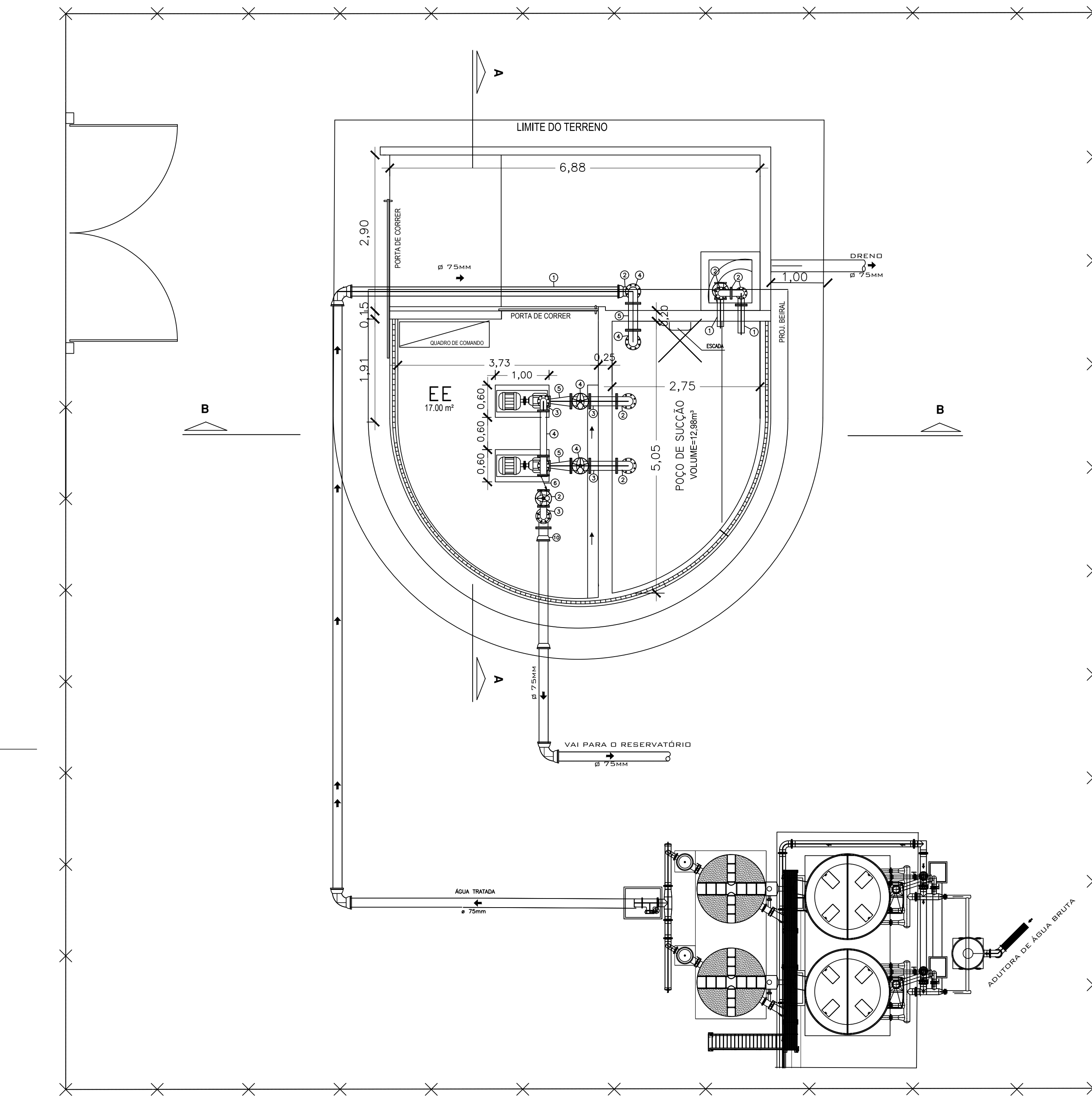
CONTRATANTE: **PREFEITURA MUNICIPAL DE ITAJÁ**
Rua Ver. João Medeiros Lopes, Centro - Itajá - RN
CEP: 55.912.360/900-04

CONTRATADA: **PROJECTA ENGENHARIA LTDA**
Av. Aldeano Peres - 1200 - T-04 Office
CEP: 55.912.360/900-10

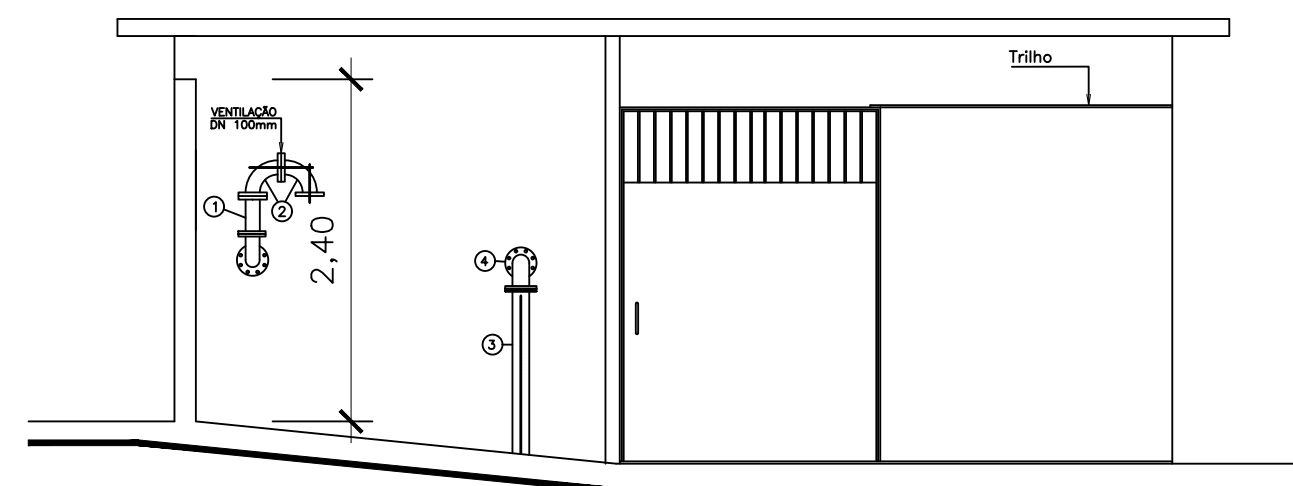
PROJETO: SISTEMA DE ABASTECIMENTO DE ÁGUA PARA A COMUNIDADE SÃO FRANCISCO

CONTÍDUO	AUTOR DO PROJETO
PLANTA HIDRÁULICA - CAPTAÇÃO FLUTUANTE	HAZEN WILLIAN B. PEREIRA CREA: 216.960.683-0

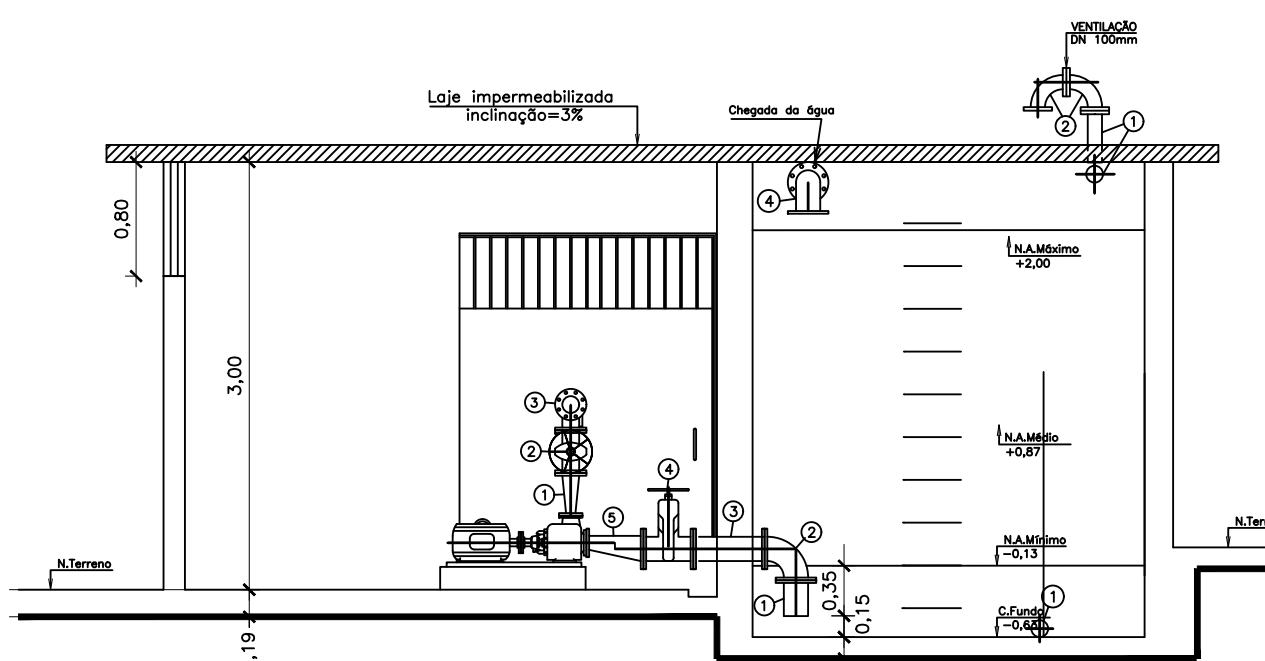
PROJETO: ITAJÁ/RN
DATA: 01/01
ESCALA: OUTUBRO/2022
INDICADAS



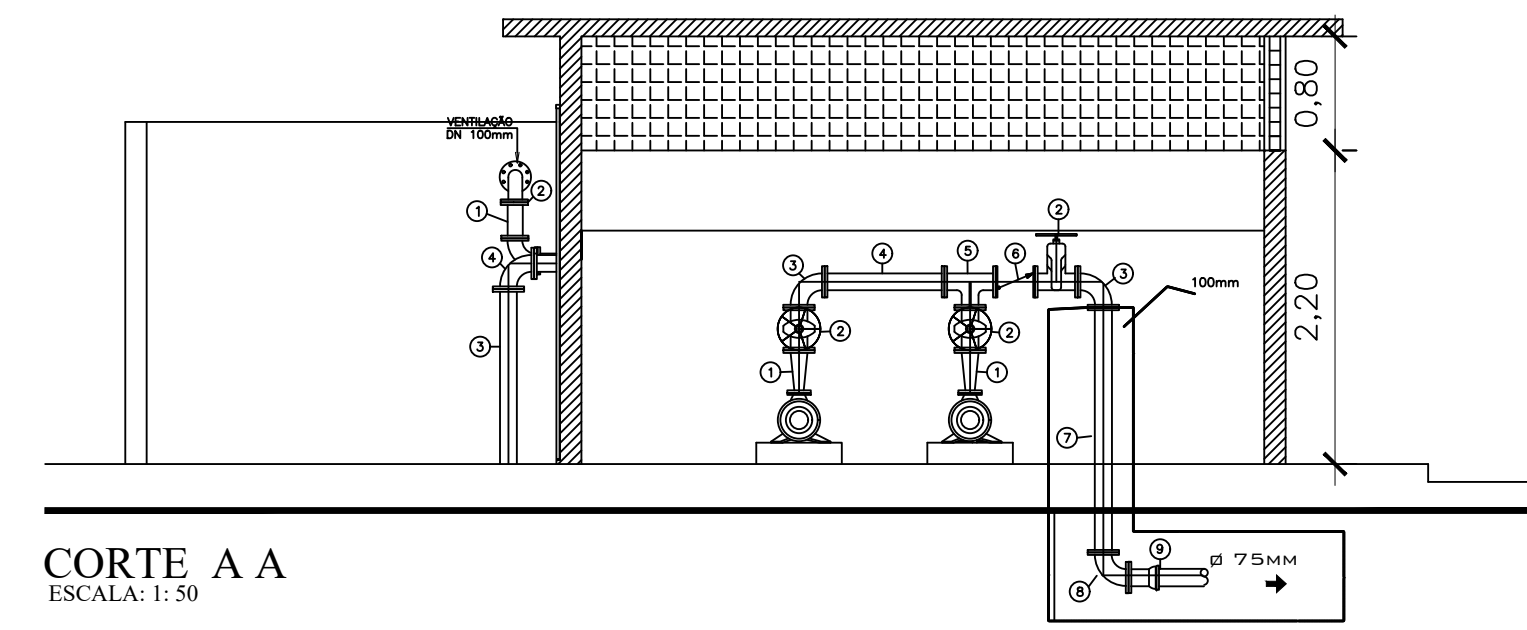
PLANTA BAIXA
ESCALA: 1:50



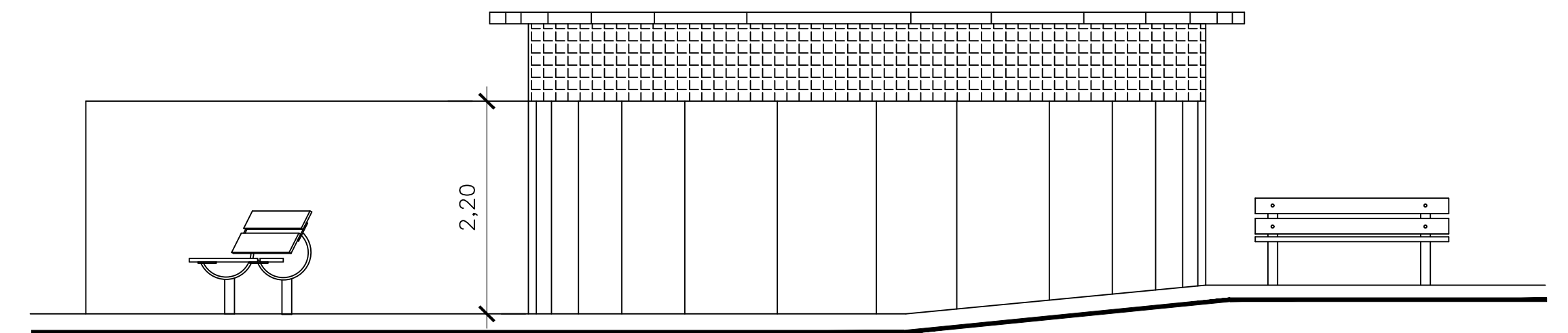
FACHADA OESTE
ESCALA: 1:50



CORTE B B
ESCALA: 1:50



CORTE A A
ESCALA: 1:50



FACHADA LESTE
ESCALA: 1:50

QUADRO DE MATERIAL
(ESTAÇÃO ELEVATÓRIA)

ITEM	DISCRIMINAÇÃO	QUANT.
1	TUBO PVC DEFoFo PB JE DN 75mm x 6,00m	Quadro de peças
2	CURVA 90° BB JE DN 75mm	01
3	TUBO FP DN 75mm x 1,75m	01
4	CURVA 90° FF DN 75mm	02
5	TOCO FF DN 75mm x 0,50m	01
1	TUBO FP DN 75mm x 0,50m	01
2	CURVA 90° FF DN 75mm	01
1	TUBO FP DN 100mm x 0,50m	01
2	REGISTRO GAVETA FF VOL. DN 100mm	01
1	EXTREMIDADE FP DN 100mm	01
2	CURVA 90° FF DN 100mm	02
1	EXTREMIDADE FP DN 75mm	02
2	CURVA 90° FF DN 75mm	02
3	TOCO FF DN 75mm x 0,50m	02
4	REGISTRO GAVETA FF VOL. DN 75mm	02
5	JUNTA DE DESMONTAGEM DN 75mm	02
1	REDUÇÃO FF DN 75 x 50	02
2	REGISTRO GAVETA FF VOL. DN 75mm	03
3	CURVA 90° FF DN 75mm	02
4	TUBO FF DN 75mm x 0,85m	01
5	TE FFF DN 75mm	01
6	VÁLVULA RETENÇÃO SIMPLES FF DN 75mm	01
7	TUBO FF DN 75mm x 1,50m	01
8	CURVA 90° C/ PE FF DN 75mm	01
9	EXTREMIDADE FB JE DN 75mm	01

NOTA TÉCNICA:

- A REPRESENTAÇÃO DA ESTAÇÃO DE TRATAMENTO DE ÁGUA CORRESPONDE A UMA REPRESENTAÇÃO SIMPLIFICADA DO REFERIDO EQUIPAMENTO, PODENDO HAVER VARIAÇÕES ENTRE A REPRESENTAÇÃO NESTE PROJETO E O EFETIVAMENTE ADQUIRIDO.

REVISÃO	DESCRIÇÃO	DIGITALIZAÇÃO	DATA
REV.02	ADEQUAÇÃO DA ETAPA ÚTIL DO PROJETO	HAZEN	JULHO/2023
REV.01	ATENDIMENTO DA ANÁLISE DO PARECER 4214417	HAZEN	MAIO/2023
REV.00	EMISSÃO INICIAL	HAZEN	NOVEMBRO/2022

SISTEMA DE ABASTECIMENTO DE ÁGUA COMUNIDADE
SÃO FRANCISCO - ITAJÁ/RN

MINISTÉRIO DO DESENVOLVIMENTO REGIONAL
CONVÊNIO 923745/2021

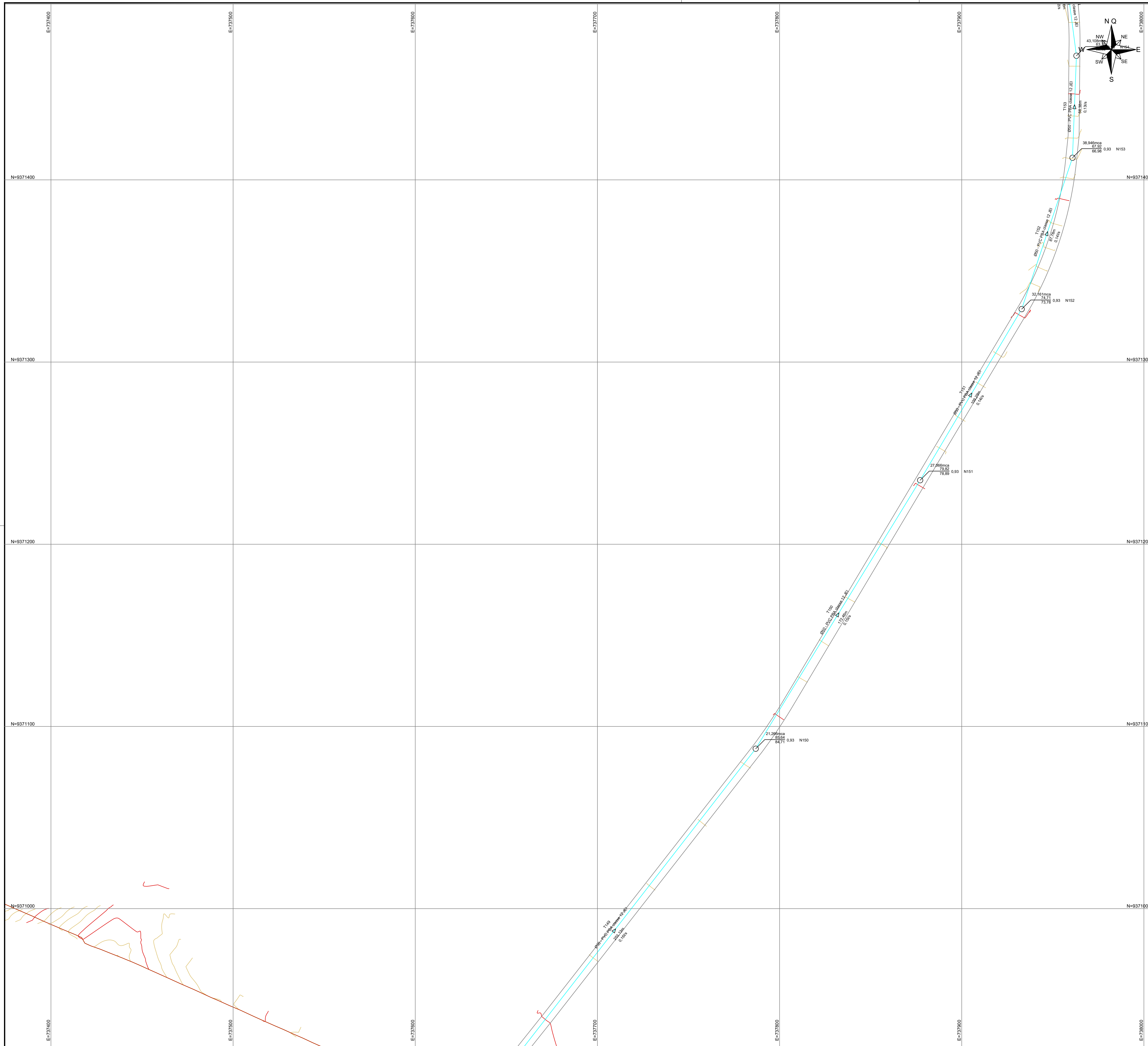
CONTRATANTE:

PREFEITURA MUNICIPAL DE ITAJÁ
Rua Vir. José Roberto Lima, Centro - Itajá - RN
CNPJ 01.612.350/0001-46

CONTRATADA:

PROJECTA ENGENHARIA LTDA
Av. Almeida Pena - 1328 - Vila Office
CNPJ 35.822.738/0001-19

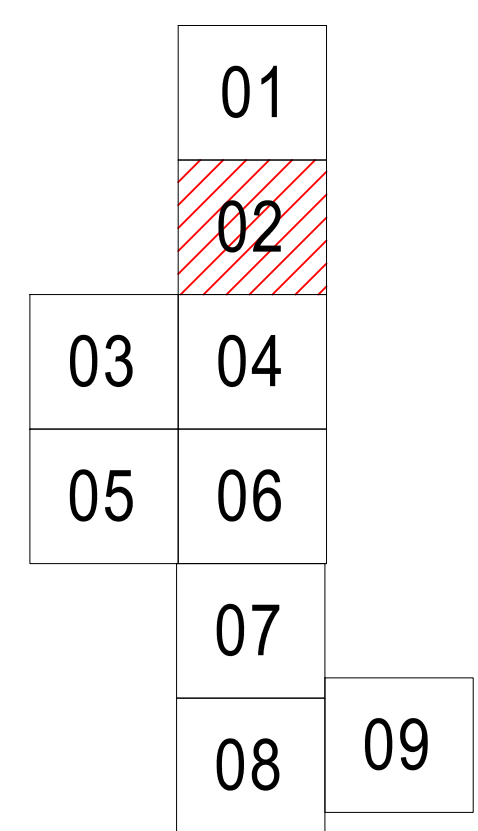
PROJETO	SISTEMA DE ABASTECIMENTO DE ÁGUA PARA A COMUNIDADE SÃO FRANCISCO		
CONTÉUDO	ESTAÇÃO ELEVATÓRIA DE ÁGUA TRATADA E TRATAMENTO		
PRONOME	LOCAL	ARQUIVO	ART
01/01	ITAJÁ/RN	SAA_EEAT_SAO FRANC_ITAJA_01_01.dwg	
GENL	DATA: OUTUBRO/2022	ARQUIVADO POR:	DESENHO: HAZEN WILLIAN B. PEREIRA CREA: 210.990.603-0
	ESCALA: INDICADAS		



LEGENDA

- REDE DE DISTRIBUIÇÃO A IMPLANTAR 1ª ETAPA
- REDE DE DISTRIBUIÇÃO A IMPLANTAR 2ª ETAPA
- RESERVATÓRIO ELEVADO A CONSTRUIR
- ▲ BLOCO DE ANCORAGEM
- CURVAS DE NÍVEL
- COTA TERRENO
GERATRIZ INFERIOR RECOBRIMENTO (m)
- TRECHO
DIÂMETRO - MATERIAL
- EXTENSÃO DO TRECHO
VAZÃO

ARTICULAÇÃO



REVISÃO	DESCRIÇÃO	DIGITALIZAÇÃO	DATA
REV.02	ADEQUAÇÃO DA ETAPA ÚTIL DO PROJETO	HAZEN	JULHO/2023
REV.01	ATENDIMENTO DA ANÁLISE DO PARECER 4214417	HAZEN	MAIO/2023
REV.00	EMISSÃO INICIAL	HAZEN	NOVEMBRO/2022

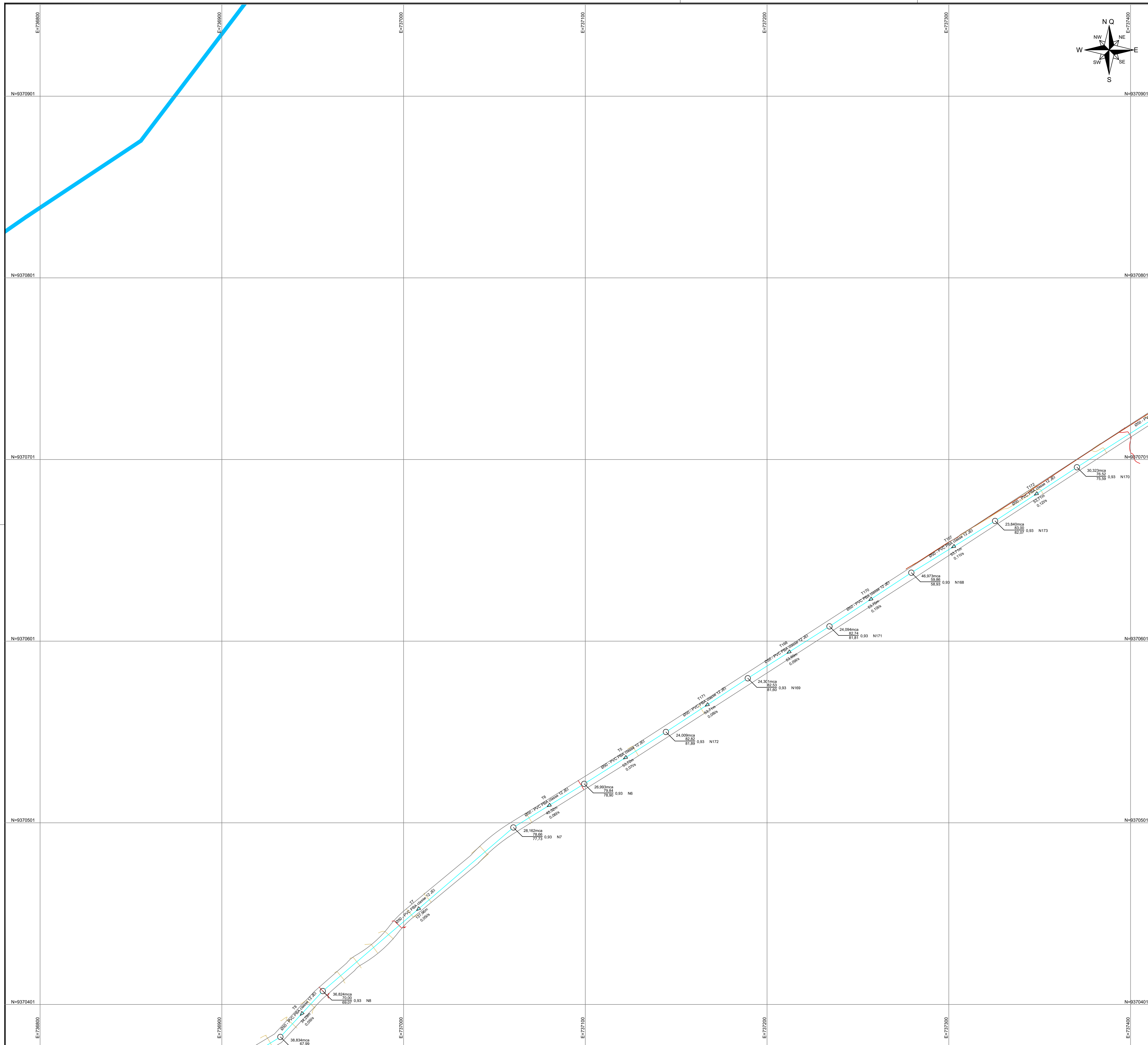
**SISTEMA DE ABASTECIMENTO DE ÁGUA COMUNIDADE
SÃO FRANCISCO - ITAJÁ/RN**
 MINISTÉRIO DO DESENVOLVIMENTO REGIONAL
 CONVÊNIO 923745/2021

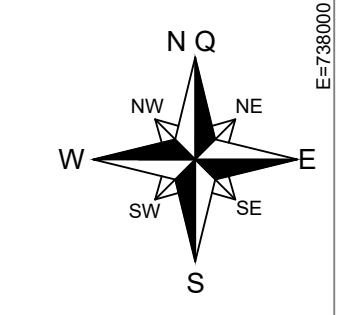
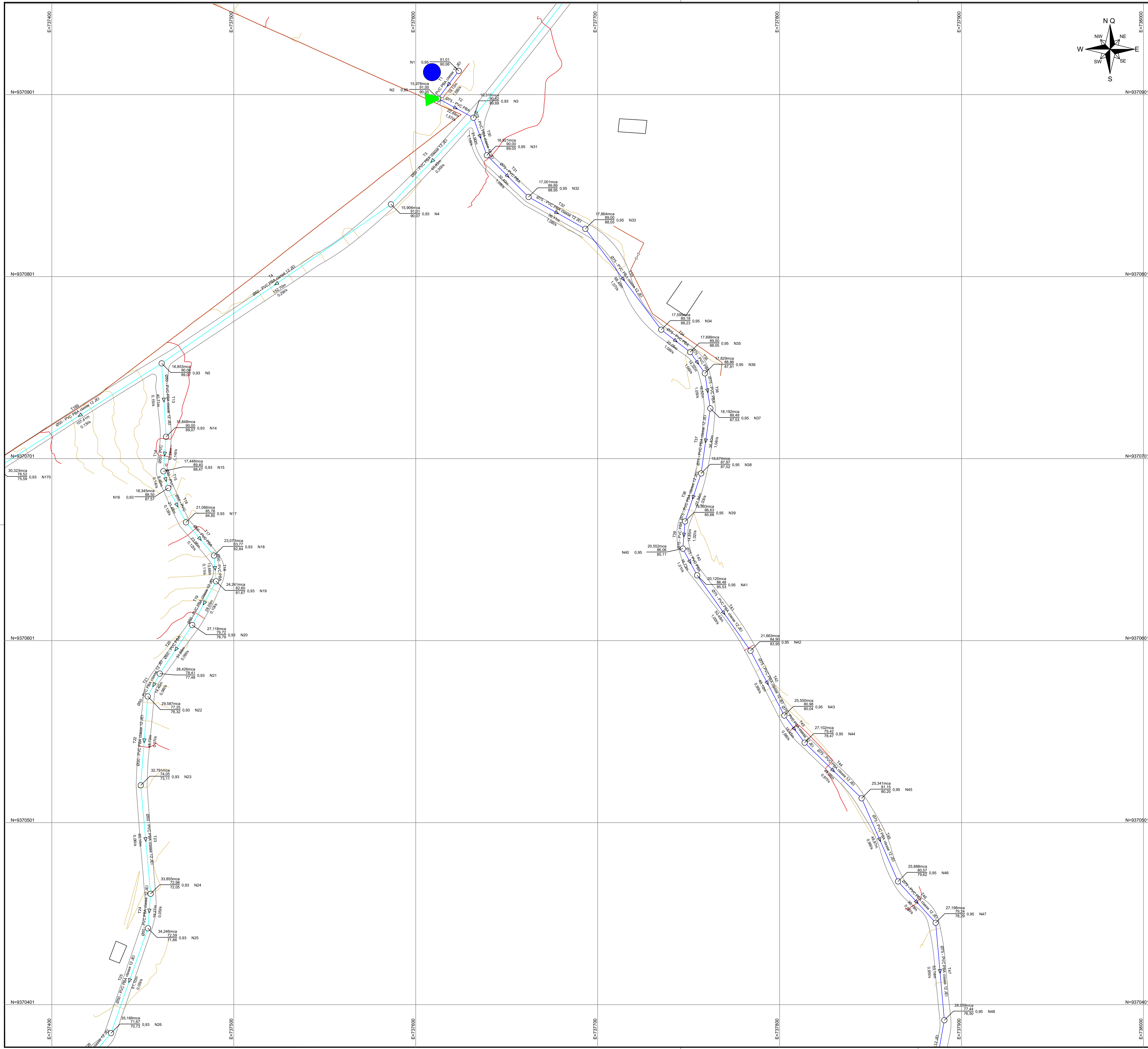
CONTRATANTE: **PREFEITURA MUNICIPAL DE ITAJÁ**
 Rua Ver. João Medeiros Lopes, Centro - Itajá - RN
 CNPJ: 01.612.350/0001-44

CONTRATADA: **PROJECTA ENGENHARIA LTDA**
 Av. Afonso Pena - 1256 - First Office
 CNPJ: 35.822.738/0001-18

PROJETO			
SISTEMA DE ABASTECIMENTO DE ÁGUA PARA A COMUNIDADE SÃO FRANCISCO			
ADUTORA DE ÁGUA BRUTA - GERAL			
PRONOME	LOCAL	ARQUIVO	ART
03/10	ITAJÁ/RN	HID_REDE_DIST_COMUN_SAO FRANCISCO_01_11_R00.dwg	-
DATA	APROVADO POR	DESENHO	CREA: 210.900.603-0
OCTUBRO/2022	HAZEN WILLIAN B. PEREIRA	HAZEN WILLIAN B. PEREIRA	CREA: 210.900.603-0
ESCALA			
1:2000			

Direitos autorais reservados. É proibida na forma da Lei nº 5988, art.184 do Código Penal, a reprodução total ou parcial deste projeto sem a prévia autorização do autor.





LEGENDA

- REDE DE DISTRIBUIÇÃO A IMPLANTAR 1ª ETAPA
- REDE DE DISTRIBUIÇÃO A IMPLANTAR 2ª ETAPA
- RESERVATÓRIO ELEVADO A CONSTRUIR
- ▲ BLOCO DE ANCORAGEM
- CURVAS DE NÍVEL
- COTA TERRENO
GERATRIZ INFERIOR
- RECOBRIMENTO (m)
- TRECHO
DIÂMETRO - MATERIAL
- EXTENSÃO DO TRECHO
VAZÃO

ARTICULAÇÃO

	01
	02
03	04
05	06
	07
	08
	09

REVISÃO	DESCRIÇÃO	DIGITALIZAÇÃO	DATA
REV.02	ADEQUAÇÃO DA ETAPA ÚTIL DO PROJETO	HAZEN	JULHO/2023
REV.01	ATENDIMENTO DA ANÁLISE DO PARECER 4214417	HAZEN	MAIO/2023
REV.00	EMISSION INICIAL	HAZEN	NOVEMBRO/2022

SISTEMA DE ABASTECIMENTO DE ÁGUA COMUNIDADE SÃO FRANCISCO - ITAJÁ/RN

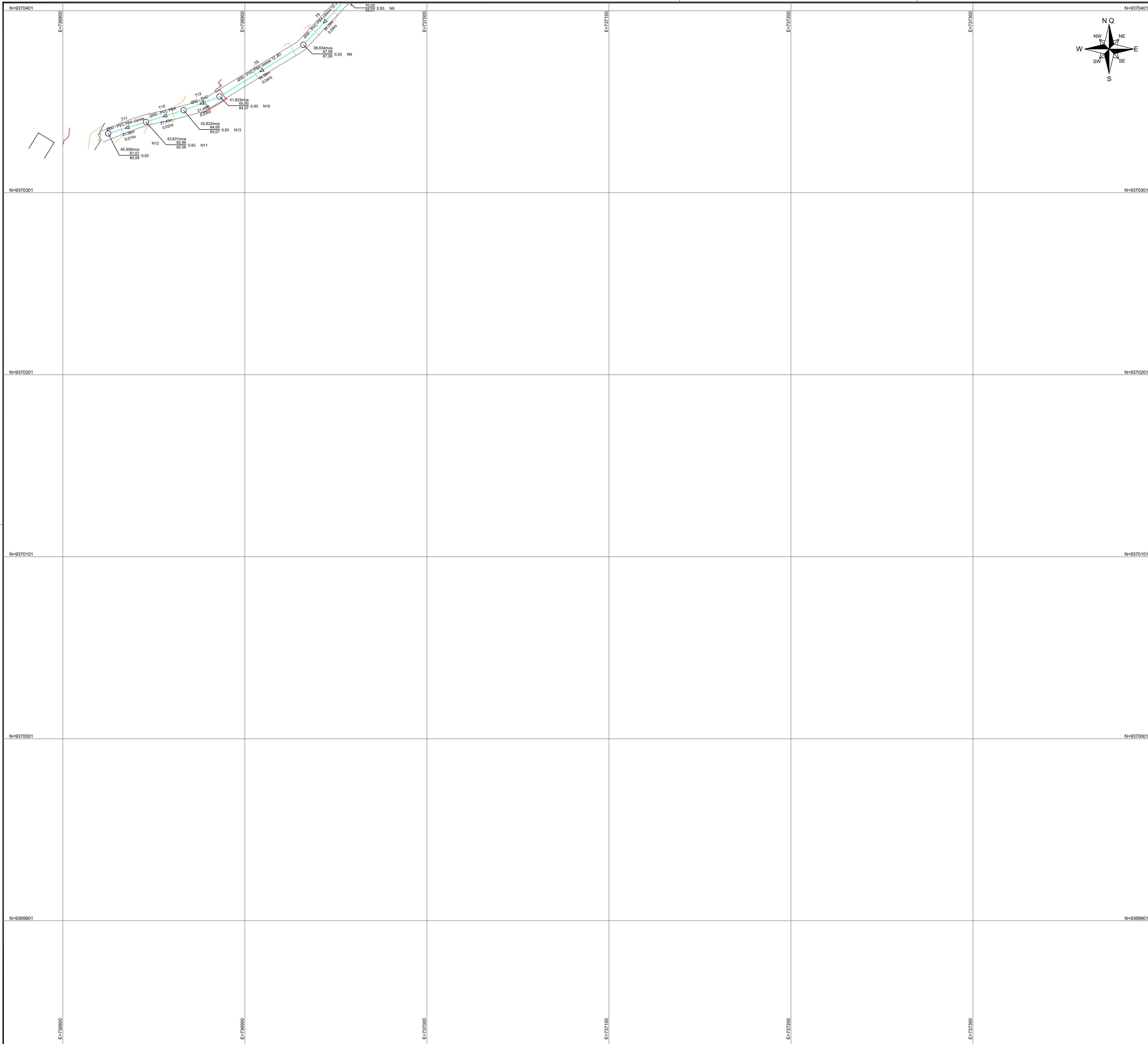
MINISTÉRIO DO DESENVOLVIMENTO REGIONAL
CONVÊNIO 923745/2021

CONTRATANTE: **PREFEITURA MUNICIPAL DE ITAJÁ**
 Rua Ver. João Medeiros Lopes, Centro - Itajá - RN
 CNPJ: 01.612.359/0001-46

CONTRATADA: **PROJECTA ENGENHARIA LTDA**
 Av. Afonso Pena - 1288 - Tirol Office
 CNPJ: 35.822.738/0001-19

PROJETO: SISTEMA DE ABASTECIMENTO DE ÁGUA PARA A COMUNIDADE SÃO FRANCISCO			
CONTEÚDO: PLANTA HIDRÁULICA DA REDE - GERAL		AUTORIA DO PROJETO: HAZEN WILLIAN B. PEREIRA CREA: 210.900.603-0	
PRONCHIA	LOCAL: ITAJÁ/RN	ARQUIVO: HID_REDE_DIST_COMUN_SAO FRANCISCO_01_11_R02.dwg	APP: RN20220552808
DATA: OUTUBRO/2022	ESCALA: 1:1000	APROVANDO POR:	DESENHO: HAZEN WILLIAN B. PEREIRA CREA: 210.900.603-0

Direitos autorais reservados. É proibida na forma da Lei nº 5988, art.184 do Código Penal, a reprodução total ou parcial deste projeto sem a prévia autorização do autor.



LEGENDA

- REDE DE DISTRIBUIÇÃO A IMPLANTAR 1ª ETAPA
- REDE DE DISTRIBUIÇÃO A IMPLANTAR 2ª ETAPA
- RESERVATÓRIO ELEVADO A CONSTRUIR
- ▲ BLOCO DE ANCORAGEM
- CURVAS DE NÍVEL
- COTA TERRENO GERATRIZ INFERIOR
- RECOBRIMENTO (m)
- TRECHO DIÂMETRO - MATERIAL
- EXTENSÃO DO TRECHO VAZÃO

ARTICULAÇÃO

	01
	02
03	04
05	06
	07
	08
	09

REVISÃO	DESCRIÇÃO	DIGITALIZAÇÃO	DATA
REV.02	ADEQUAÇÃO DA ETAPA ÚTIL DO PROJETO	HAZEN	JULHO/2023
REV.01	ATENDIMENTO DA ANÁLISE DO PARECER 4214417	HAZEN	MAIO/2023
REV.00	EMISSÃO INICIAL	HAZEN	NOVEMBRO/2022

SISTEMA DE ABASTECIMENTO DE ÁGUA COMUNIDADE SÃO FRANCISCO - ITAJÁ/RN
 MINISTÉRIO DO DESENVOLVIMENTO REGIONAL
 CONVÊNIO 923745/2021

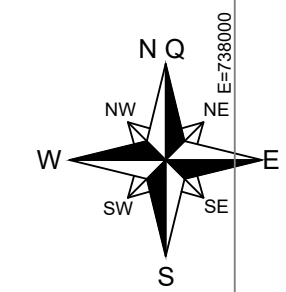
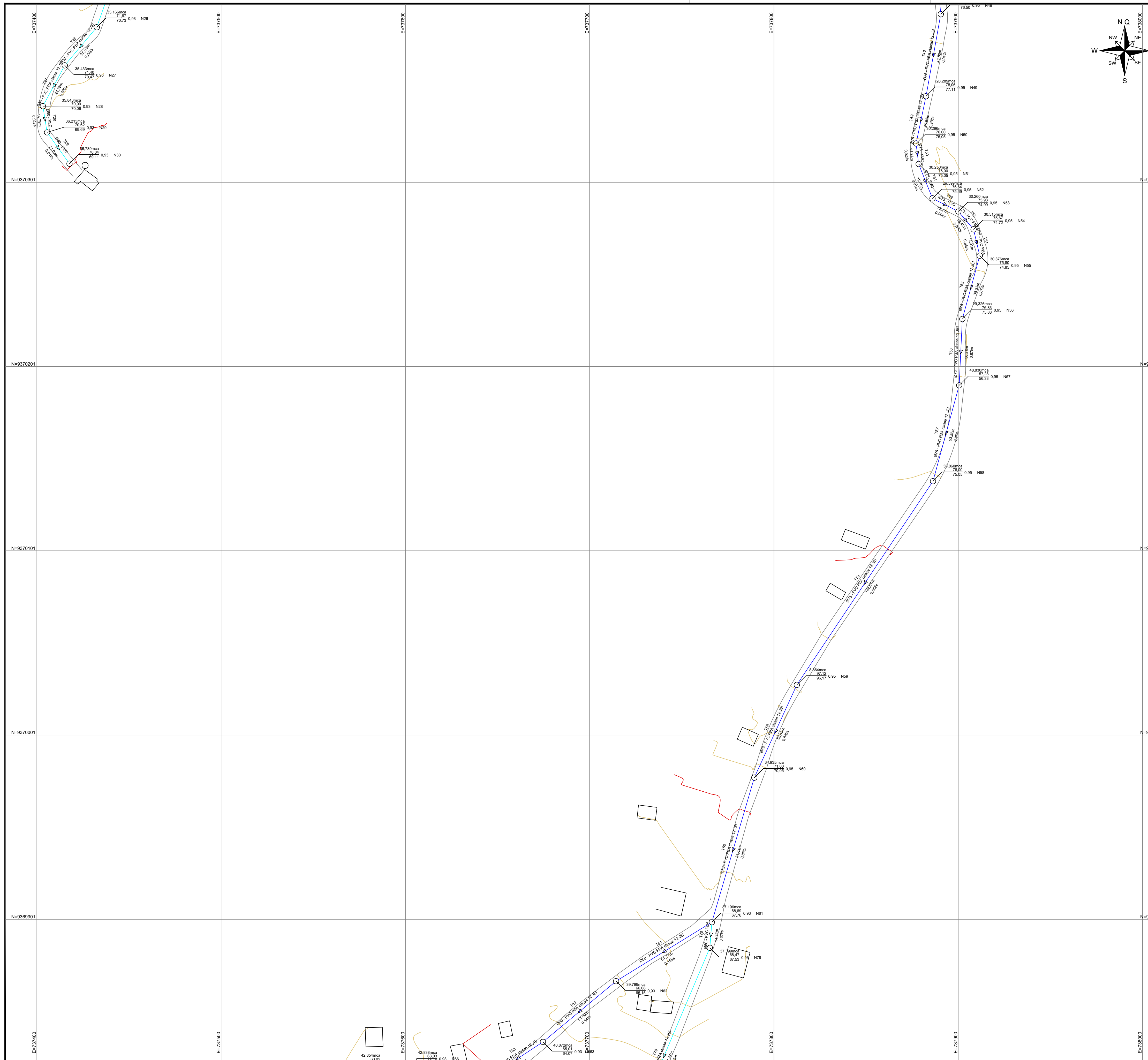
CONTRATANTE: **PREFEITURA MUNICIPAL DE ITAJÁ**
 Rua Vir. José Moreira Lima, Centro - Itajá - RN
 CNPJ: 01.612.393/0001-46

CONTRATADA: **PROJECTA ENGENHARIA LTDA**
 Av. Almeida Pena - 1328 - Itajá Office
 CNPJ: 35.822.738/0001-19

PROJETO: **SISTEMA DE ABASTECIMENTO DE ÁGUA PARA A COMUNIDADE SÃO FRANCISCO**

CONTÉUDO: ADUTORA DE ÁGUA BRUTA - GERAL	PROJETO: HAZEN WILLIAN S. PEREIRA	CREA: 210.990.603-0
PRONOME: ITAJÁ/RN	PROJETO: HID. REDE DIST. COMIN SÃO FRANCISCO_01_11_R02.dwg	ART: -
DATA: 06/10	PROJETO: HAZEN WILLIAN S. PEREIRA	CREA: 210.990.603-0
ESCALA: 1:2000		

Direitos autorais reservados. É proibida na forma da Lei nº 5688, art.184 do Código Penal, a reprodução total ou parcial deste projeto sem a prévia autorização do autor.



LEGENDA

- ADUTORA A IMPLANTAR
- REDE DE DISTRIBUIÇÃO A IMPLANTAR
- RESERVATÓRIO ELEVADO A CONSTRUIR
- ▲ BLOCO DE ANCORAGEM
- CURVAS DE NÍVEL
- COTA TERRENO
GERATRIZ INFERIOR
- RECOBRIMENTO (m)
- TRECHO
DIÂMETRO - MATERIAL
- EXTENSÃO DO TRECHO
VAZÃO

ARTICULAÇÃO

	01
	02
03	04
05	06
	07
08	09

REVISÃO	DESCRIÇÃO	DIGITALIZAÇÃO	DATA
REV.02	ADEQUAÇÃO DA ETAPA ÚTIL DO PROJETO	HAZEN	JULHO/2023
REV.01	ATENDIMENTO DA ANÁLISE DO PARECER 4214417	HAZEN	MAIO/2023
REV.00	EMISSÃO INICIAL	HAZEN	NOVEMBRO/2022

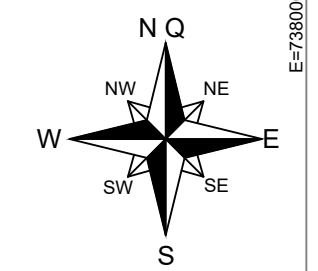
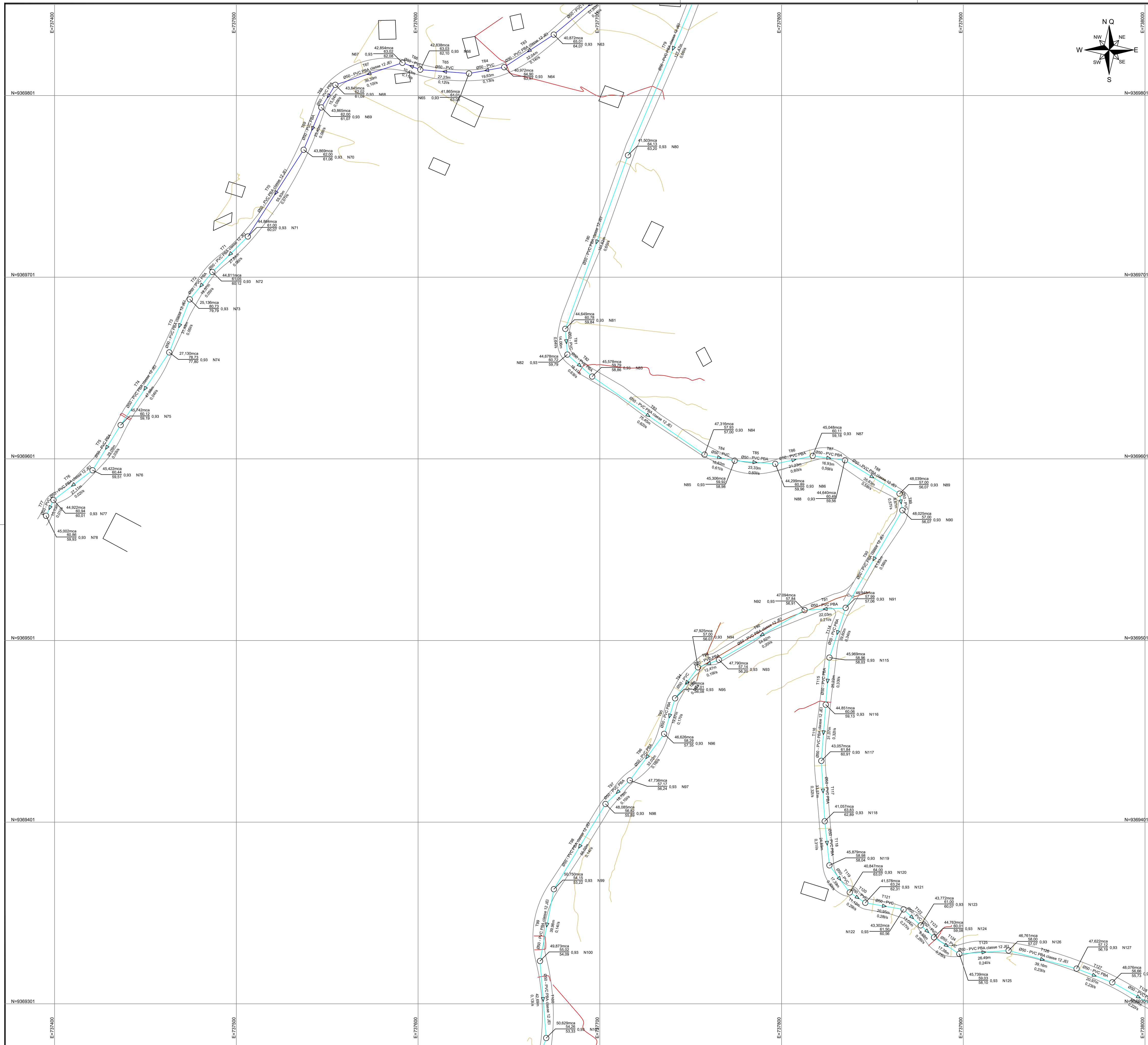
SISTEMA DE ABASTECIMENTO DE ÁGUA COMUNIDADE SÃO FRANCISCO - ITAJÁ/RN

MINISTÉRIO DO DESENVOLVIMENTO REGIONAL
CONVÊNIO 923745/2021

CONTRATANTE:	PREFEITURA MUNICIPAL DE ITAJÁ Rua Vir. José Moreira Lima, Centro - Itajá - RN CNPJ 01.612.393/0001-46	CONTRATADA:	PROJECTA ENGENHARIA LTDA Av. Almeida Pena - 1358 - Vila Office CNPJ 35.822.738/0001-19
--------------	---	-------------	--

PROJETO: SISTEMA DE ABASTECIMENTO DE ÁGUA PARA A COMUNIDADE SÃO FRANCISCO			
CONTÉUDO: ADUTORA DE ÁGUA BRUTA - GERAL		AUTORIA DO PROJETO: HAZEN WILLIAN S. PEREIRA CREA: 210.990.603-0	
PRIMEIRO: 07/10	LOCAL: ITAJÁ/RN	PROJETO: HID. REDE DIST. COM. IN SÃO FRANCISCO_01_11_R02.dwg	ARTE: -
SEGUNDO: OUTUBRO/2022	DATA: OUTUBRO/2022	APROVADO POR:	DESENHO: HAZEN WILLIAN S. PEREIRA CREA: 210.990.603-0
ESCALA: 1:2000			

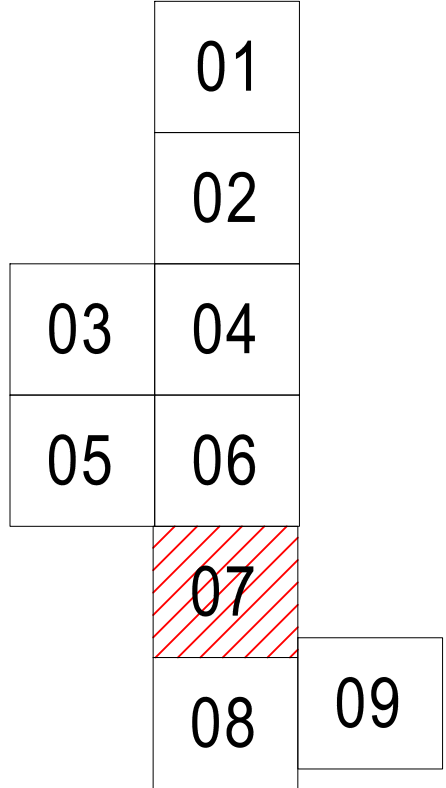
Direitos autorais reservados. É proibida na forma da Lei nº 5688, art.184 do Código Penal, a reprodução total ou parcial deste projeto sem a prévia autorização do autor.



LEGENDA

- ADUTORA A IMPLANTAR
- REDE DE DISTRIBUIÇÃO A IMPLANTAR
- RESERVATÓRIO ELEVADO A CONSTRUIR
- ▲ BLOCO DE ANCORAGEM
- CURVAS DE NÍVEL
- COTA TERRENO
- GERATRIZ INFERIOR
- RECOBRIMENTO (m)
- TRECHO DIÂMETRO - MATERIAL
- EXTENSÃO DO TRECHO VAZÃO

ARTICULAÇÃO



REVISÃO	DESCRIÇÃO	DIGITALIZAÇÃO	DATA
REV.02	ADEQUAÇÃO DA ETAPA ÚTIL DO PROJETO	HAZEN	JULHO/2023
REV.01	ATENDIMENTO DA ANÁLISE DO PARECER 4214417	HAZEN	MAIO/2023
REV.00	EMIÇÃO INICIAL	HAZEN	NOVEMBRO/2022

SISTEMA DE ABASTECIMENTO DE ÁGUA COMUNIDADE SÃO FRANCISCO - ITAJÁ/RN
 MINISTÉRIO DO DESENVOLVIMENTO REGIONAL
 CONVÊNIO 923745/2021

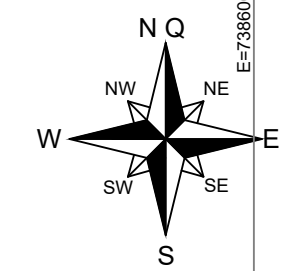
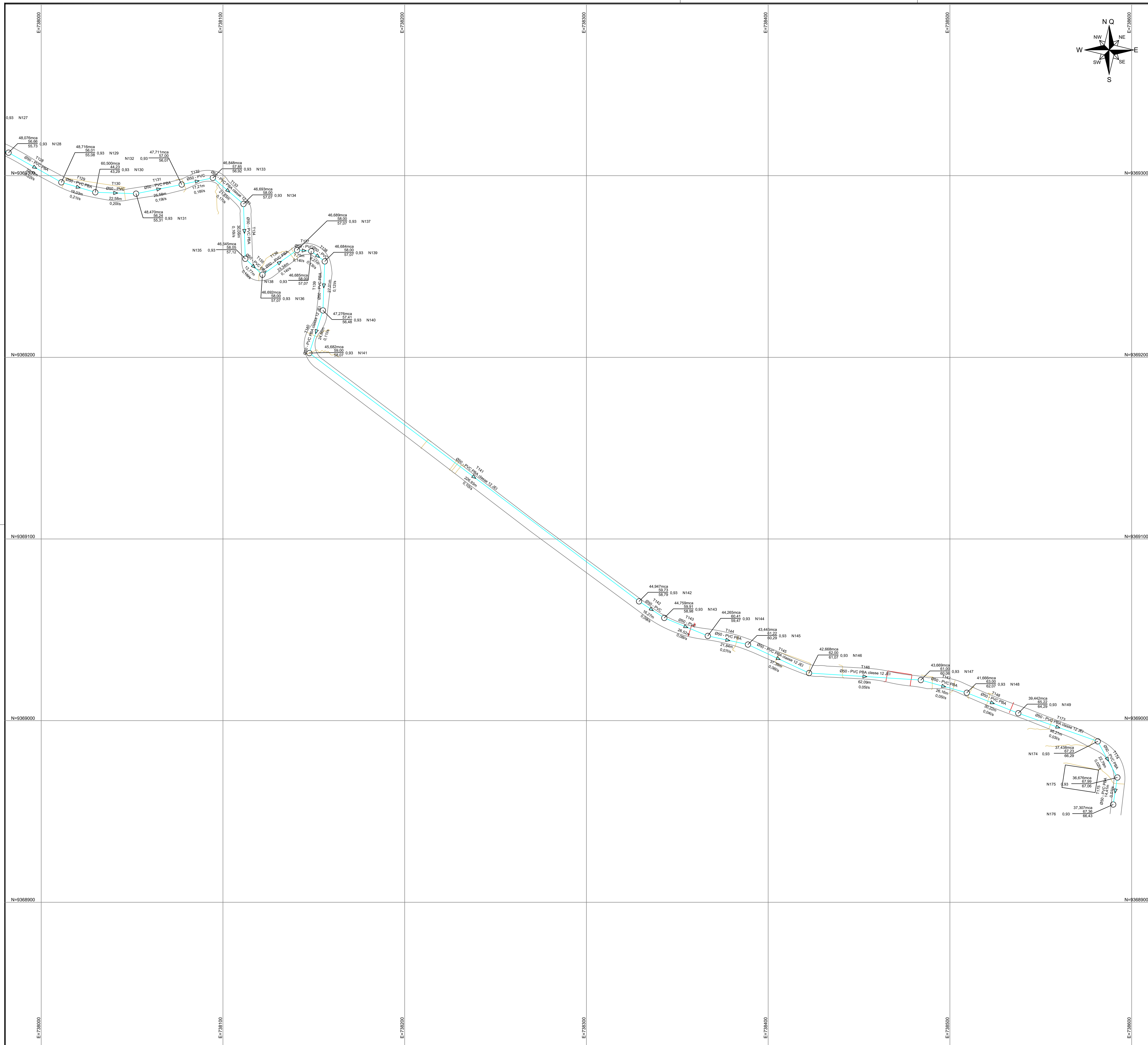
CONTRATANTE: **PREFEITURA MUNICIPAL DE ITAJÁ** CONTRATADA: **PROJECTA ENGENHARIA LTDA**
 Rua Ver. José Roberto Lima, Centro - Itajá - RN Av. Almeida Pena - 1258 - Itajá Office
 CNPJ: 01.812.395/0001-46 CNPJ: 15.822.738/0001-19

PROJETO: **SISTEMA DE ABASTECIMENTO DE ÁGUA PARA A COMUNIDADE SÃO FRANCISCO**

CONTÍDUO:	ADUTORA DE ÁGUA BRUTA - GERAL	AÇÃO DO PROJETO:	HAZEN WILLIAN B. PEREIRA	CREA: 210.990.603-0	
BRANCO:	ITAJÁ/RN	PROJETO:	HD-REDE DIST. COMIN SÃO FRANCISCO_01_11_R02.dwg	ART: -	
DATA:	08/10	APROVADO POR:		DESENHO:	
ESCALA:	1:2000			HAZEN WILLIAN B. PEREIRA	CREA: 210.990.603-0

Direitos autorais reservados. É proibida na forma da Lei nº 5688, art 184 do Código Penal, a reprodução total ou parcial deste projeto sem a prévia autorização do autor.

C:\Users\pferreira\OneDrive - Prefeitura Municipal de Itajá\Documents\PROJETO DE ABASTECIMENTO DE ÁGUA PARA A COMUNIDADE SÃO FRANCISCO - ITAJÁ/RN\PROJETO DE ABASTECIMENTO DE ÁGUA PARA A COMUNIDADE SÃO FRANCISCO - ITAJÁ/RN - PROJETO DE ABASTECIMENTO DE ÁGUA PARA A COMUNIDADE SÃO FRANCISCO - ITAJÁ/RN - PROJETO DE ABASTECIMENTO DE ÁGUA PARA A COMUNIDADE SÃO FRANCISCO - ITAJÁ/RN



LEGENDA

- ADUTORA A IMPLANTAR
- REDE DE DISTRIBUIÇÃO A IMPLANTAR
- RESERVATÓRIO ELEVADO A CONSTRUIR
- ▲ BLOCO DE ANCORAGEM
- CURVAS DE NÍVEL
- COTA TERRENO
GERATRIZ INFERIOR
- TRECHO
DIÂMETRO - MATERIAL
EXTENSÃO DO TRECHO
VAZÃO

ARTICULAÇÃO

01
02
03
04
05
06
07
08

REVISÃO	DESCRIÇÃO	DIGITALIZAÇÃO	DATA
REV.02	ADEQUAÇÃO DA ETAPA ÚTIL DO PROJETO	HAZEN	JULHO/2023
REV.01	ATENDIMENTO DA ANÁLISE DO PARECER 4214417	HAZEN	MAIO/2023
REV.00	EMISSÃO INICIAL	HAZEN	NOVEMBRO/2022

SISTEMA DE ABASTECIMENTO DE ÁGUA COMUNIDADE SÃO FRANCISCO - ITAJÁ/RN
 MINISTÉRIO DO DESENVOLVIMENTO REGIONAL
 CONVÊNIO 923745/2021

CONTRATANTE: **PREFEITURA MUNICIPAL DE ITAJÁ**
 Rua Ver. José Roberto Lima, Centro - Itajá - RN
 CNPJ: 01.612.350/0001-46

CONTRATADA: **PROJECTA ENGENHARIA LTDA**
 Av. Almeida Pena - 1328 - Itajá Office
 CNPJ: 35.822.738/0001-19

PROJETO: SISTEMA DE ABASTECIMENTO DE ÁGUA PARA A COMUNIDADE SÃO FRANCISCO

CONTÉUDO: ADUTORA DE ÁGUA BRUTA - GERAL	PROJETO: HAZEN WILLIAN S. PEREIRA	CREA: 210.990.603-0
BRANCO: ITAJÁ/RN	PROJETO: HAZEN WILLIAN S. PEREIRA	CREA: 210.990.603-0
DATA: 10/10	PROJETO: HAZEN WILLIAN S. PEREIRA	CREA: 210.990.603-0
DATA: OUTUBRO/2022	PROJETO: HAZEN WILLIAN S. PEREIRA	CREA: 210.990.603-0
ESCALA: 1:2000	PROJETO: HAZEN WILLIAN S. PEREIRA	CREA: 210.990.603-0

Direitos autorais reservados. É proibida na forma da Lei nº 5988, art.184 do Código Penal, a reprodução total ou parcial deste projeto sem a prévia autorização do autor.

